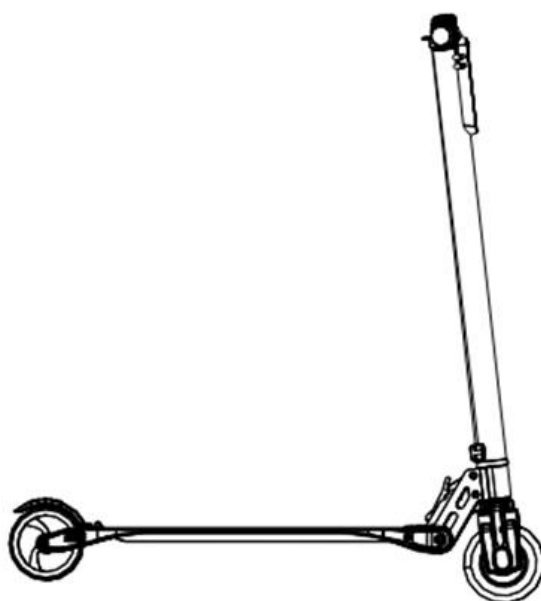


# Bedienungsanleitung



**iWHEELS**  
**Make Life Easier**



## **Einführung**

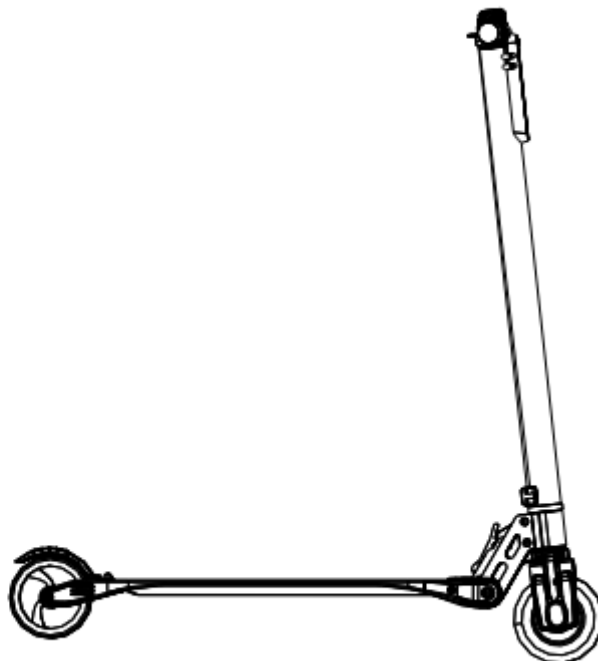
**Herzlichen Glückwunsch zum Kauf Ihres klappbaren e-Scooter von iwheels aus Carbon. Bitte lesen Sie vor der Benutzung diese Anleitung gewissenhaft durch und halten Sie sich an die Hinweise. Bitte prüfen Sie als erstes ob der Inhalt der Verpackung dem entspricht, was Sie bestellt haben.**

**Inhalt der Packung:**

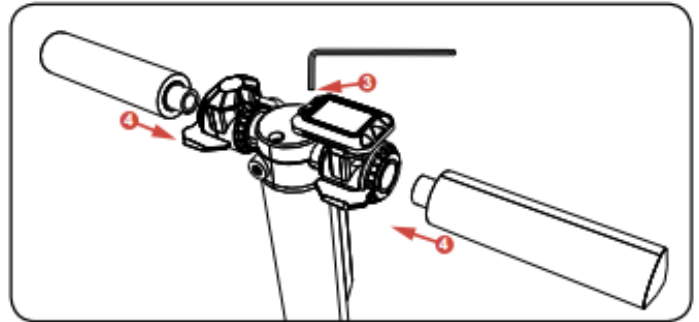
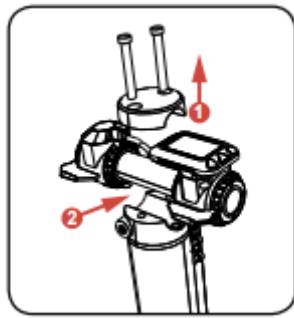
- **1 x iwheels e-Scooter**
- **2 x Handgriffe**
- **1 x Ladegerät mit Netzstecker**
- **1 x Seitenständer**
- **2 x Imbusschlüssel**
- **1 x Anleitung**

**Ansonsten kontaktieren Sie uns per email:**

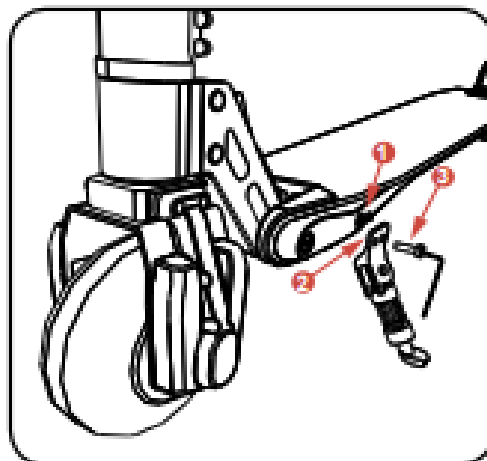
**[info@mproducts.de](mailto:info@mproducts.de)**



## Montage:

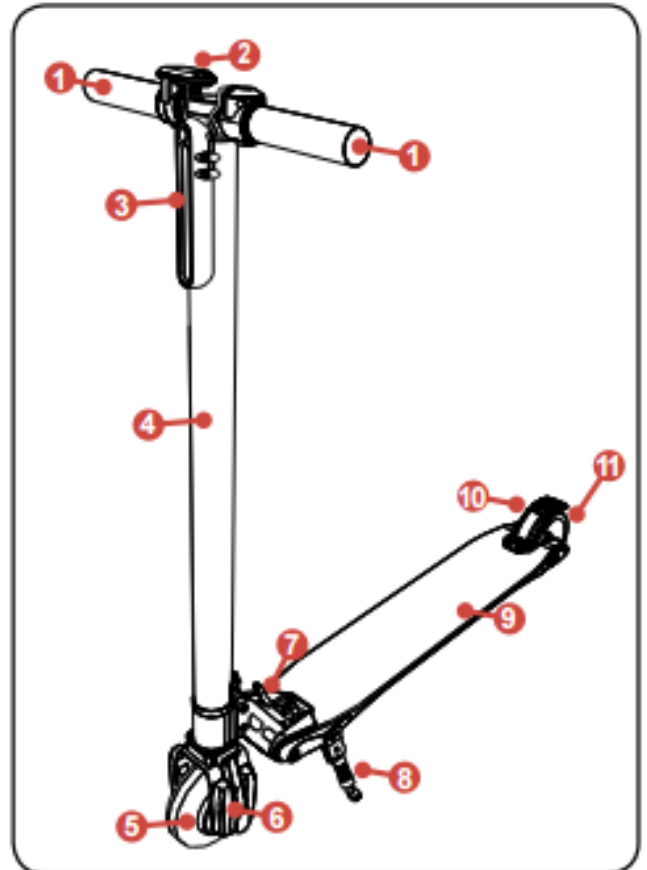


- **Sicherstellen, daß der e-Scooter vor der Montage ausgeschaltet ist und nicht geladen wird.**
- **Zentrieren der Lenkstange wenn erforderlich: Entfernen Sie die Kappe (1) mit den zwei Schrauben und lösen Sie die Schrauben der Gas- und Bremshebel.**
- **Zentrieren Sie die Griffaufnahme (2) in der Griffschale und befestigen Sie die Kappe wieder mit den zwei Schrauben. Danach drücken Sie Gas- und Bremshebel jeweils fest nach innen und ziehen Sie die Imbusschrauben wieder an.**
- **Schrauben Sie beide Griffe (4) an die Seiten der Griffaufnahme. Die Griffe passen nur jeweils auf die dazugehörige Seite.**
- **Achten Sie darauf, daß die Gas- und Bremshebel noch frei beweglich sind. Sollte dies nicht der Fall sein, müssen diese beiden Hebel nochmal ein wenig gelöst werden. Die beiden Hebel müssen außerdem nach hinten zeigen.**
- **Um den Seitenständer (2) zu installieren, muss die kleine seitliche Schraube (3) gelöst werden (auf der linken Seite in Fahrtrichtung).**
- **Danach wird der Seitenständer in den Plastikknippel (1) gesteckt.**
- **Dann die Schraube wieder einstecken und mit dem Imbusschlüssel anziehen.**



## e-Scooter Schaubild:

1. **Griffe**
2. **Display (Anzeige)**
3. **Scheinwerfer**
4. **Griffschaft/Lenkstange**
5. **Motorisiertes Vorderrad**
6. **Aufhängung**
7. **Falthebel**
8. **Seitenständer**
9. **Plattform/Trittbrett**
10. **Fußbremse**
11. **Hinterrad**



## Display (Anzeige):

Ihr e-Scooter hat ein eingebautes Display mit diversen Anzeige Funktionen. Außerdem befindet sich darauf der Ein-Ausschalter und die Tasten für die drei verschiedenen Geschwindigkeitsstufen.

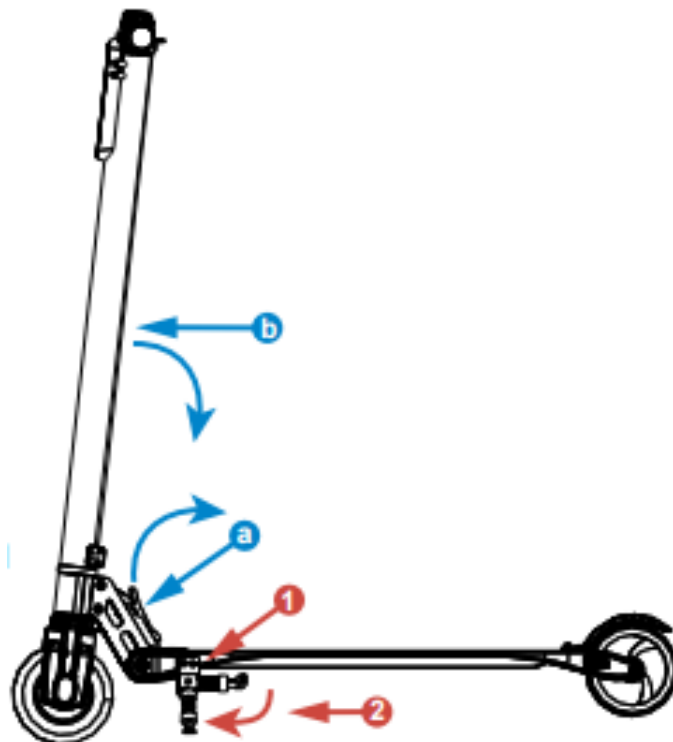
## Funktionen:

- **Batterieanzeige**
- **Geschwindigkeit in Km/h**
- **ODO = Gesamt Kilometerzähler**
- **DIS = Tageskilometerzähler**
- **Gefahrenre Zeit**
- **Geschwindigkeitsstufen 1-3**
- **Aus- und Einschalter**

## Laden der Batterie:

- **Laden Sie den e-Scooter vor dem Fahren.**
- **Der Ladezyklus ist beendet, wenn das Batterie Symbol auf dem Display voll anzeigt und/oder das Ladelicht auf dem Ladegerät grün aufleuchtet.**
- **Den e-Scooter benutzen, bis die Batterieanzeige nur noch einen Balken zeigt (10%).**
- **Der Ladezyklus dauert ca. 2 - 4 Stunden.**
- **Den e-Scooter unbedingt vor dem Laden ausschalten und beim Laden ausgeschaltet lassen.**
- **Vor dem Laden die Abdeckung der Ladebuchse entfernen.**
- **Während des Ladevorgangs leuchtet die Anzeige auf dem Ladegerät rot.**
- **Wenn der Ladevorgang beendet ist, leuchtet das Ladegerät grün. Dann sollte der Ladestecker zuerst aus dem e-Scooter gezogen werden und danach der Netzstecker entfernt werden.**

### **Diagramm Aufstellen und Zusammenklappen:**



## **Wartung und Lagerung:**

- **Der e-Scooter sollte nach der Benutzung mit einem trockenen Tuch gereinigt werden. Vorher ausschalten.**
- **Zum Reinigen nicht besprühen und keinen Alkohol verwenden.**
- **Vor der Lagerung voll Laden. Dies alle drei Monate wiederholen. Lagerung zwischen -20 bis + 45 Grad Celsius.**
- **Regelmäßig auf festen Sitz der Schrauben achten und diese ggfls. mit dem beigefügten Werkzeug anziehen.**

## **Hinweise zur Benutzung und Garantie:**

- **Nur alleine auf dem e-Scooter stehen**
- **Gewichtsbeschränkungen beachten**
- **Keine Treppen oder andere Stufen befahren**
- **Nicht auf und mit dem e-Scooter springen**
- **Nicht über größere Unebenheiten fahren**
- **Nicht bei Nässe benutzen**
- **Auf glattem Untergrund fahren**
- **Der e-Scooter ist ein Sport- und Spielgerät. Er ist nicht zugelassen für den Betrieb im öffentlichen Straßenverkehr. Auch nicht für Bürgersteige.**
- **Schutzkleidung und Helm tragen**
- **Kleinere, äußerliche Risse des Carbon Trittbretts sind nach einer gewissen Zeit normal und beeinträchtigen die Stabilität nicht**
- **Den e-Scooter nicht ohne Genehmigung von [mproducts.de](http://mproducts.de) öffnen bzw. auseinanderschrauben.**
- **Die Garantie/Gewährleistung beträgt unter Beachtung oben stehender Hinweise auf den e-Scooter 2 Jahre. Ausgenommen davon ist die Batterie. Diese hat als Verschleißteil eine Garantiezeit von 1/2 Jahr.**

## **Technische Daten:**

|  |                             |
|--|-----------------------------|
| <b>Maße:</b>                           |                             |
| <b>Zusammengeklappt:</b>               | <b>1000 x 405 x 235 mm</b>  |
| <b>Auseinandergeklappt:</b>            | <b>920 x 405 x 1000 mm</b>  |
| <b>Gewicht:</b>                        | <b>ca. 7 kg</b>             |
| <b>Maximale Beladung:</b>              | <b>100 kg (empf. 85 kg)</b> |
| <b>Radgröße vorne (Motor):</b>         | <b>5,5 Zoll Vollgummi</b>   |
| <b>Hinten:</b>                         | <b>5 Zoll Vollgummi</b>     |
| <b>Batterie:</b>                       | <b>LG 6,6 Ah Li ion</b>     |
|  | <b>24 Volt / CE</b>         |
| <b>Ladezeit Batterie:</b>              | <b>2-4 Stunden</b>          |
| <b>Ladegerät:</b>                      | <b>CE/UL Norm</b>           |
|  | <b>110-220 V</b>            |
| <b>Reichweite:</b>                     | <b>bis zu 20 km</b>         |
| <b>Geschwindigkeit:</b>                | <b>bis zu 25 km/h</b>       |
| <b>Regelbereiche des Gashebels ca:</b> | <b>0 – 15 km/h</b>          |
|  | <b>0 – 20 km/h</b>          |
|  | <b>0 – 25 km/h</b>          |
| <b>Steigung:</b>                       | <b>bis zu 15 Grad</b>       |
| <b>Wassergeschützt nach iP55.</b>      |                             |
| <b>Bremsen:</b>                        | <b>1 Rücktrittbremse</b>    |
|  | <b>1 Motorbremse</b>        |
| <b>Altersempfehlung:</b>               | <b>Ab 10 Jahre</b>          |
| <b>Farben:</b>                         | <b>Schwarz, Weiß, Rot</b>   |
| <b>Preis:</b>                          | <b>UVP 699 €</b>            |
| <b>Garantie:</b>                       | <b>2 Jahre</b>              |
|  | <b>Batterie 6 Monate</b>    |

**mproducts.de**  
**Mitterfeld 4 b**  
**82327 Tutzing**

**mproducts.de**  
**Greinwaldstr. 2**  
**82327 Tutzing**

[www.mproducts.de](http://www.mproducts.de)

**email: info@mproducts.de**