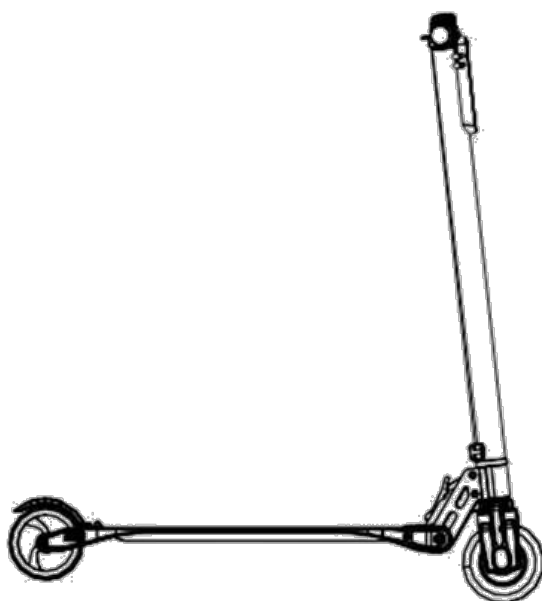


Bedienungsanleitung



WHEELS
Make Life Easier

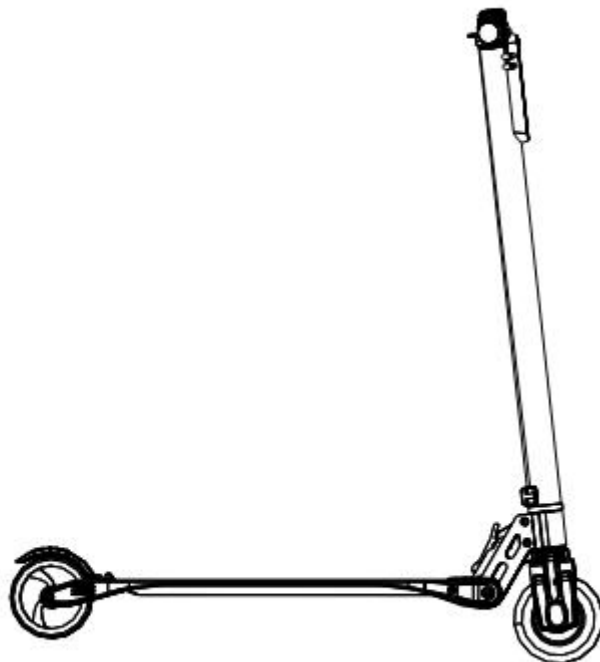


Einführung

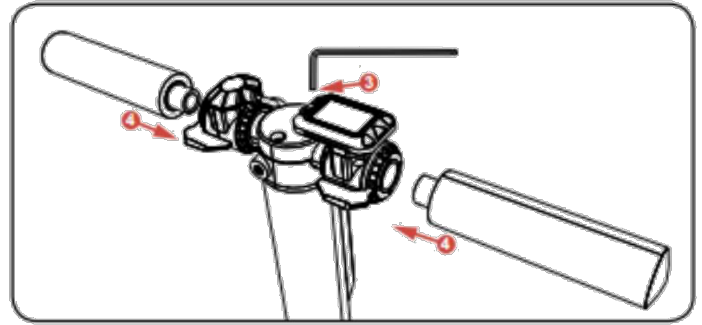
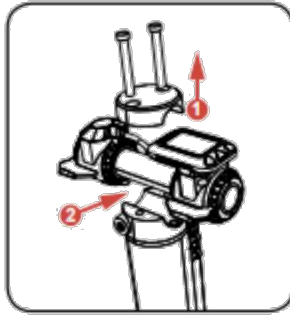
Herzlichen Glückwunsch zum Kauf Ihres klappbaren e-Scooter von iwheels aus Karbon. Bitte lesen Sie vor der Benutzung diese Anleitung gewissenhaft durch und halten Sie sich an die Hinweise. Bitte prüfen Sie als erstes ob der Inhalt der Verpackung dem entspricht, was Sie bestellt haben. Inhalt der Packung:

- **1 x iwheels e-Scooter**
- **2 x Handgriffe**
- **1 x Ladegerät mit Netzstecker**
- **1 x Seitenständer**
- **3 x Inbusschlüssel**
- **2 x Anleitung (Deutsch/Englisch)**

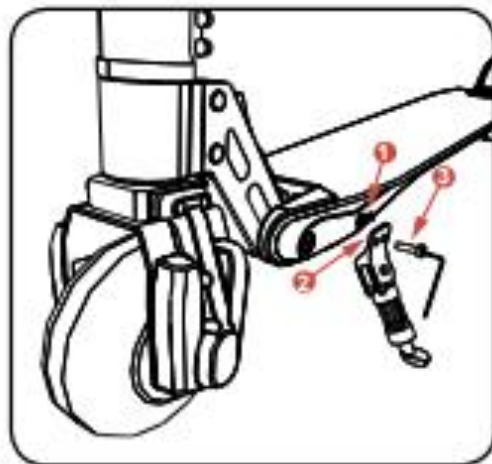
**Ansonsten kontaktieren Sie uns per email:
info@mproducts.de**



Montage:

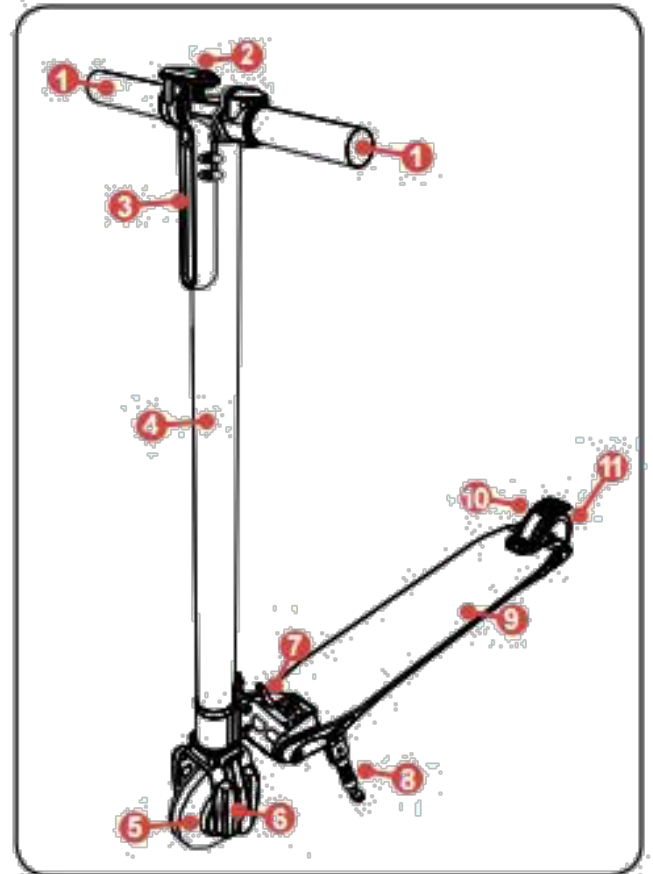


- **Sicherstellen, dass der e-Scooter vor der Montage ausgeschaltet ist und nicht geladen wird.**
- **Zentrieren der Lenkstange wenn erforderlich: Entfernen Sie die Kappe (1) mit den zwei Schrauben und lösen Sie die Schrauben der Gas- und Bremshebel.**
- **Zentrieren Sie die Griffaufnahme (2) in der Griffschale und befestigen Sie die Kappe wieder mit den zwei Schrauben. Danach drücken Sie Gas- und Bremshebel jeweils fest nach innen und ziehen Sie die Inbusschrauben wieder an.**
- **Schrauben Sie beiden verschiedenen Griffe (4) an die entsprechenden Seiten der Griffaufnahme.**
- **Achten Sie darauf, dass Gas und Bremse sich leicht bewegen lassen. Sie dürfen außen deshalb nicht an den Griffen anliegen.**
- **Um den Seitenständer (2) zu deinstallieren, muss die kleine seitliche Schraube (3) gelöst werden (auf der linken Seite in Fahrtrichtung).**
- **Danach den Seitenständer vorsichtig aus dem Plastknippel (1) ziehen.**



e-Scooter Schaubild:

1. Griffe
2. Display (Anzeige)
3. Scheinwerfer
4. Griffschaft/Lenkstange
5. Motorisiertes Vorderrad
6. Aufhängung
7. Falthebel
8. Seitenständer
9. Plattform/Trittbrett
10. Fußbremse
11. Hinterrad

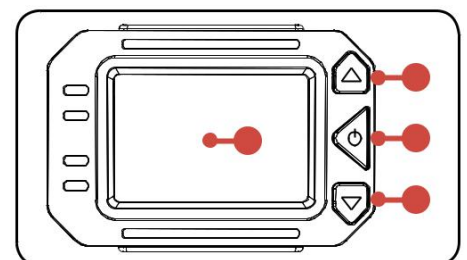


Display (Anzeige):

Ihr e-Scooter hat ein eingebautes Display mit diversen Anzeige Funktionen. Außerdem befindet sich darauf der Ein-Ausschalter und die Tasten up und down für die drei verschiedenen Geschwindigkeitsstufen. Zum Einschalten drücken und halten Sie den Einschaltknopf zwei Sekunden.

Funktionen:

- Batterieanzeige
- Geschwindigkeit in Km/h/mpH
- ODO = Gesamt Kilometerzähler
- DIS = Tageskilometerzähler
- Gefahrene Zeit
- Geschwindigkeitsstufen 1-3
- Spannung (Voltage)
- Aus- und Einschalter Mitte, Up Taste oben- Down Taste unten



Display Programmierung:

Das Display hat 9 Programmfunktionen (P). Um in die Programmierung einzusteigen, drücken und halten Sie gleichzeitig die up und down Taste. Den Einschaltknopf drücken zum Anwählen bzw zum Umschalten der Programme P1-P9. Danach die Programmfunktion mit dem Einschaltknopf bestätigen bis die Anzeige nicht mehr blinkt.

Zum Programmieren dann mit dem up oder down Schalter die gewünschte Einstellung wählen. Um die Programmierung zu Verlassen und den letzten Wert zu speichern die up und down Taste wieder gleichzeitig drücken oder den Einschaltknopf drücken.

P1: Displaymodus bitte auf 11,0 lassen

P2: Spannungsvorwahl bitte auf 24 V lassen

P3: Beschleunigungsleistung: Standard 10,0 (0,0-10,0)

P4: Bremsleistung: Standard 10.0 (0,0-10,0)

P5: Voreingestellt ist 0=Gaszug wirkt sofort auf den Motor (Kickstart) 1= Eco d.h. bevor der Gaszug wirkt, muss der Roller kurz angeschoben werden (Spannung wird generiert)

P6: Tempomat (Cruise Control) (1=Funktion aktiv, 0=Funktion inaktiv). Zum Einschalten und Halten der Geschwindigkeit den Gaszug ca 6 sec konstant halten. Zum Ausschalten einfach Handbremse oder Gaszug betätigen.

P7: Helligkeitsregelung Frontlampe (derzeit keine Funktion)

P8: Automatische Abschaltung in sec: 6,0=60 sec Bitte nicht verändern

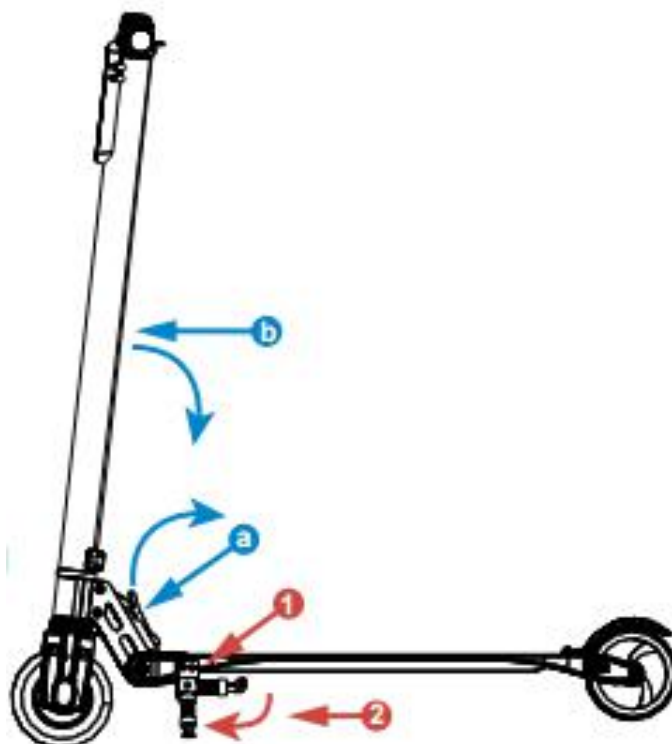
P9: Zeigt die Anzeigesoftware

P3, P4, P7 und P8 wirken sich derzeit bauartbedingt nicht auf die Funktion aus.

Laden der Batterie:

- **Der Ladezyklus ist beendet, wenn das Batterie Symbol auf dem Display voll anzeigt und/oder das Ladelicht auf dem Ladegerät grün aufleuchtet. Beim Laden leuchtet es rot. Überwachen Sie den Ladevorgang. Das BMS (Batterie-Management-System) schaltet den Ladevorgang automatisch ab, wenn die Batterie voll ist. Trotzdem empfehlen wir: Laden Sie den Scooter nicht weiter, wenn er in der angegebenen Zeit nicht voll ist.**
- **Die Batterie hat keinen „Memory Effekt“ und darf und soll daher ruhig frühzeitig und häufig geladen werden.**
- **Der Ladezyklus dauert ca. 2 - 4 Stunden.**
- **Den e-Scooter unbedingt vor dem Laden ausschalten und beim Laden ausgeschaltet lassen.**
- **Vor dem Laden die Abdeckung der Ladebuchse entfernen**

Diagramm Aufstellen und Zusammenklappen



Wartung und Lagerung:

- **Der e-Scooter sollte nach der Benutzung mit einem trockenen Tuch gereinigt werden. Vorher ausschalten.**
- **Zum Reinigen keinen Alkohol verwenden.**
- **Vor der Lagerung mindestens eine Stunde laden. Dies jeden Monat wiederholen. Tiefentladung schadet der Batterie.**
- **Regelmäßig festen Sitz der Schrauben prüfen und diese ggfls. mit dem beigefügten Werkzeug anziehen. Wichtig dabei die Schrauben am Lenker und Klappmechanismus. Unbedingt muss dazu auch die Lampe und untere Abdeckung am Lenkschaft (jew. 4 Schrauben) gelöst werden. Dahinter verbergen sich jeweils 4 innenliegende Imbusschrauben, die mit dem kleinsten beiliegendem Schlüssel festgezogen werden.**

Hinweise zur Benutzung und Garantie:

- **Nur alleine auf dem e-Scooter stehen**
- **Gewichtsbeschränkungen beachten 90-100 kg**
- **Keine Treppen oder andere Stufen befahren**
- **Nicht auf und mit dem e-Scooter springen**
- **Nicht über größere Unebenheiten fahren**
- **Der e-Scooter ist ein Sport- und Spielgerät. Er ist derzeit nicht zugelassen für den Betrieb im öffentlichen Straßenverkehr. Auch nicht für Bürgersteige.**
- **Schutzkleidung und Helm tragen**
- **Den e-Scooter nicht ohne Genehmigung von mproducts.de öffnen bzw. auseinanderschrauben.**
- **Die Garantie/Gewährleistung beträgt unter Beachtung oben stehender Hinweise auf den e-Scooter 2 Jahre. Ausgenommen davon ist die Batterie. Diese hat als Verschleißteil eine Garantiezeit von ½ Jahr.**

Maße:
Zusammengeklappt: 1000 x 405 x 235 mm
Auseinandergeklappt: 920 x 405 x 1000 mm
Gewicht: ca. 7 kg
Maximale Beladung: 100 kg (empf. 90 kg)
Radgröße vorne (Motor): 5,5 Zoll Vollgummi
Hinten: 5 Zoll Vollgummi
Batterie: 6,6 Ah Li ion
24 Volt / CE/UL

**Batteriemanagement System
(BMS) gegen Überhitzung,
Überladung**

Ladezeit Batterie: 2-4 Stunden
Ladegerät: CE/UL Norm

Reichweite: bis zu 20 km
Geschwindigkeit: bis zu 25 km/h
Regelbereiche des Gashebels ca: 0 – 15 km/h
0 – 20 km/h
0 – 25 km/h

Steigung: bis zu 15 Grad

Wassergeschützt nach IP55.

Bremsen: 1 Rücktrittbremse
1 Motorbremse

Altersempfehlung: Ab 10 Jahre

Farben: Schwarz, Weiß, Pink

Preis: UVP 499 €

Garantie: 2 Jahre
Batterie 6 Monate

mproducts.de
Mitterfeld 4 b
82327 Tutzing

mproducts.de
Greinwaldstr. 2
82327 Tutzing